



中华人民共和国国家标准

GB/T 45817—2025

消费品质量分级 陶瓷砖

Quality grade of consumer products—Ceramic tiles

2025-05-30 发布

2025-12-01 实施

国家市场监督管理总局
国家标准化管理委员会 发布

目 次

前言	III
1 范围	1
2 规范性引用文件	1
3 术语和定义	1
4 分类	2
5 分级原则	2
6 基本要求	2
7 分级指标要求	2
8 试验方法	6
9 判定规则	7
10 分级标识	7
附录 A (规范性) 陶瓷砖表面辊棒印的测定	8
附录 B (规范性) 陶瓷砖吸水率均匀性的测定	10
附录 C (规范性) 陶瓷岩板可加工性试验	11
附录 D (规范性) 陶瓷砖可切割性试验	18



前 言

本文件按照 GB/T 1.1—2020《标准化工作导则 第 1 部分：标准化文件的结构和起草规则》的规定起草。

请注意本文件的某些内容可能涉及专利。本文件的发布机构不承担识别专利的责任。

本文件由中国建筑材料联合会提出。

本文件由全国建筑卫生陶瓷标准化技术委员会(SAC/TC 249)归口。

本文件起草单位：中国建筑卫生陶瓷协会、广东东鹏控股股份有限公司、佛山欧神诺陶瓷有限公司、江西太阳陶瓷有限公司、广东宏威陶瓷实业有限公司、天欣科技股份有限公司、佛山市陶瓷研究所检测有限公司、佛山市高明贝斯特陶瓷有限公司、河北浩锐陶瓷制品有限公司、咸阳陶瓷研究设计院有限公司、佛山市质量计量监督检测中心、河北汇力瓷业有限公司、河北新玻尔瓷业有限公司、新明珠集团股份有限公司、广东金意陶陶瓷集团有限公司、杭州诺贝尔陶瓷有限公司、山东远丰陶瓷有限公司、清远市简一陶瓷有限公司、蒙娜丽莎集团股份有限公司、广东金牌陶瓷有限公司、马可波罗控股股份有限公司、江西斯米克陶瓷有限公司、佛山石湾鹰牌陶瓷有限公司、箭牌家居集团股份有限公司、惠达卫浴股份有限公司、山东大将军新材料科技有限公司、广东欧文莱陶瓷有限公司、广东兴辉陶瓷集团有限公司、佛山市大角鹿大理石瓷砖有限公司、湖北省当阳豪山建材有限公司、唐山海关综合技术服务中心、福建省南安宝达建材有限公司、福建省铭盛陶瓷发展有限公司、广东冠星陶瓷企业有限公司、广西宏胜陶瓷有限公司、广东方向陶瓷有限公司、广东昊晟陶瓷有限公司、广东天弼陶瓷有限公司、江苏润通锌业有限公司、山东国瓷康立泰新材料科技有限公司、威远县大禾陶瓷原料有限公司、河南省嘉北科技有限公司、中国标准化研究院。

本文件主要起草人：缪斌、王博、吴清良、陈世清、鲁洋、张士察、卢广坚、胡尧、钟贵平、林珊、霍建荣、耿志强、徐熙武、区卓琨、张一函、苏彬、刘高辉、戴永刚、李莹、马杰、高名涛、杨君之、张旗康、黄烨、何子贤、沈海军、刘畅、谢炜、章雪松、张迪、黄大泐、关浩照、况学成、苏煌燊、李文杰、肖景红、曹戈星、蔡盛艺、周海龙、姚区、刘丽燕、朱风焰、汪成东、徐云、张天杰、胡智敏、杨仲磊、杜之琳、武少松、狄萍、潘炳宇、谢辛填、蒙臻明、段蕴峰。

消费品质量分级 陶瓷砖

1 范围

本文件规定了陶瓷砖质量分级的分类、分级原则、基本要求、分级指标要求、试验方法、判定规则和分级标识。

本文件适用于吸水率不大于3%的陶瓷砖的质量分级。

2 规范性引用文件

下列文件中的内容通过文中的规范性引用而构成本文件必不可少的条款。其中，注日期的引用文件，仅该日期对应的版本适用于本文件；不注日期的引用文件，其最新版本（包括所有的修改单）适用于本文件。

- GB/T 3810.2 陶瓷砖试验方法 第2部分：尺寸和表面质量的检验
- GB/T 3810.3 陶瓷砖试验方法 第3部分：吸水率、显气孔率、表观相对密度和容重的测定
- GB/T 3810.4 陶瓷砖试验方法 第4部分：断裂模数和破坏强度的测定
- GB/T 3810.7 陶瓷砖试验方法 第7部分：有釉砖表面耐磨性的测定
- GB/T 3810.13 陶瓷砖试验方法 第13部分：耐化学腐蚀性的测定
- GB/T 3810.14 陶瓷砖试验方法 第14部分：耐污染性的测定
- GB/T 4100—2015 陶瓷砖
- GB/T 9195 建筑卫生陶瓷术语和分类
- GB/T 23266 陶瓷板
- GB/T 37798—2019 陶瓷砖防滑性等级评价
- GB/T 39156 大规格陶瓷板技术要求及试验方法
- GB/T 44164 消费品质量分级通则
- GB/T 44309 陶瓷岩板
- JB/T 8337—2012 普通磨料 石榴石

3 术语和定义

GB/T 9195 界定的以及下列术语和定义适用于本文件。

3.1

陶瓷砖 ceramic tile

用于覆盖墙面和地面的块状建筑陶瓷。

[来源：GB/T 9195—2023, 3.2]

3.2

辊棒印 roller trace

产品表面出现的规律性条状痕迹。

3.3

吸水率均匀性 uniformity of water absorption

同一片陶瓷砖不同部位吸水率的一致性。

4 分类

陶瓷砖按用途分为陶瓷地砖、陶瓷墙砖和陶瓷岩板。陶瓷地砖按使用场所分为室内用陶瓷地砖和室外用陶瓷地砖,陶瓷墙砖按使用场所分为室内用陶瓷墙砖和室外用陶瓷墙砖。

5 分级原则

5.1 根据陶瓷砖使用场所和性能指标进行分级。

5.2 质量分级的各个性能指标根据现行统一规范的检测方法检测,优先采用国家标准中的方法。

5.3 以 A 的数量标识产品质量等级,质量等级的最高等级标识为 AAAAA,其他等级依次为 AAAA、AAA。

5.4 分级方法采用陶瓷砖综合质量进行分级。

6 基本要求

陶瓷砖应符合 GB/T 4100—2015 的要求,陶瓷岩板应符合 GB/T 44309 的要求,大规格陶瓷板应符合 GB/T 39156 的要求,陶瓷板应符合 GB/T 23266 的要求。

7 分级指标要求

7.1 室内用陶瓷地砖分级要求

室内用陶瓷地砖分级要求见表 1。

表 1 室内用陶瓷地砖分级要求

项目		分级要求		
		AAAAA 级	AAAA 级	AAA 级
静摩擦系数(COF) (干法)	卫生间用陶瓷地砖	单个值 ≥ 0.70	单个值 ≥ 0.65	单个值 ≥ 0.60
	非卫生间用陶瓷地砖	制造商应报告静摩擦系数测试结果		
辊棒印(适用于表面平整的砖)/mm		≤ 0.18	≤ 0.23	≤ 0.28
长度和宽度允许 偏差/mm	$300\text{ mm} \leq N < 1\ 800\text{ mm}$	最大值 ± 0.3	最大值 ± 0.5	最大值 ± 0.8
	$N \geq 1\ 800\text{ mm}$	最大值 ± 0.5	最大值 ± 0.8	最大值 ± 1.2
表面平整度最大允 许偏差($300\text{ mm} \leq$ $N \leq 600\text{ mm}$)/mm	相对于由工作尺寸计 算的对角线的中心弯 曲度	最大值 ± 0.3	最大值 ± 0.5	最大值 ± 0.8
	相对于工作尺寸的边 弯曲度	最大值 ± 0.3	最大值 ± 0.5	最大值 ± 0.8
	相对于由工作尺寸计 算的对角线的翘曲度	最大值 ± 0.3	最大值 ± 0.5	最大值 ± 0.8

表 1 室内用陶瓷地砖分级要求 (续)

项目		分级要求			
		AAAAA 级	AAAA 级	AAA 级	
表面平整度(边长>600 mm)/mm		上凸≤0.5 下凹≤0.5	上凸≤0.8 下凹≤0.8	上凸≤1.2 下凹≤1.2	
吸水率(E)均匀性	0.2%<E≤0.5%	相对极差≤25%	相对极差≤35%	相对极差≤45%	
	E>0.5%	极差≤0.5%且相对极差≤30%	极差≤0.7%且相对极差≤40%	极差≤1.0%且相对极差≤50%	
断裂模数/MPa	厚度≥7.5 mm	E≤0.5%	平均值≥45, 单个值≥42	平均值≥40, 单个值≥37	平均值≥35, 单个值≥32
		E>0.5%	平均值≥40, 单个值≥37	平均值≥35, 单个值≥32	平均值≥30, 单个值≥27
	厚度<7.5 mm	E≤0.5%	平均值≥50, 单个值≥47	平均值≥45, 单个值≥42	平均值≥40, 单个值≥37
		E>0.5%	平均值≥45, 单个值≥42	平均值≥40, 单个值≥37	平均值≥35, 单个值≥32
可切割性(边长≥400 mm 的陶瓷砖)		3 片砖切割后均不应出现崩裂且切割边缘平整			
表面耐磨性		2 100 转, 4 级	2 100 转, 4 级	1 500 转, 3 级	
耐污染持久性		1 500 转耐磨后 5 级	750 转耐磨后 5 级	750 转耐磨后 4 级	
抗化学腐蚀性	耐低浓度酸和碱	有釉砖	GLA 级	GLB 级	GLB 级
		无釉砖	ULA 级	ULB 级	ULB 级
	耐高浓度酸和碱	有釉砖	GHA 级	GHB 级	按制造商报告结果
		无釉砖	UHA 级	UHB 级	按制造商报告结果
注: 表中的 N 为名义尺寸。					

7.2 室外用陶瓷地砖分级要求

室外用陶瓷地砖分级要求见表 2。

表 2 室外用陶瓷地砖分级要求

项目		分级要求		
		AAAAA 级	AAAA 级	AAA 级
摆锤法(湿态)防滑等级		不低于 P5	不低于 P4	不低于 P3
长度和宽度允许偏差/mm	300 mm≤N<1 800 mm	最大值±0.3	最大值±0.5	最大值±0.8
	N≥1 800 mm	最大值±0.5	最大值±0.8	最大值±1.2

表 2 室外用陶瓷地砖分级要求 (续)

项目		分级要求			
		AAAAA 级	AAAA 级	AAA 级	
表面平整度最大允许偏差(300 mm≤N≤600 mm)/mm	相对于由工作尺寸计算的对角线的中心弯曲度	最大值±0.3	最大值±0.5	最大值±0.8	
	相对于工作尺寸的边弯曲度	最大值±0.3	最大值±0.5	最大值±0.8	
	相对于由工作尺寸计算的对角线的翘曲度	最大值±0.3	最大值±0.5	最大值±0.8	
表面平整度(边长>600 mm)/mm		上凸≤0.5 下凹≤0.5	上凸≤0.8 下凹≤0.8	上凸≤1.2 下凹≤1.2	
吸水率		平均值≤0.5%, 单个值≤0.6%			
破坏强度和断裂模数		破坏强度≥10 000 N; 或断裂模数平均值≥45 MPa, 单个值≥42 MPa	破坏强度≥8 000 N; 或断裂模数平均值≥42 MPa, 单个值≥40 MPa	破坏强度≥7 000 N; 或断裂模数平均值≥38 MPa, 单个值≥35 MPa	
可切割性(边长≥400 mm 的陶瓷砖)		3 片陶瓷砖切割后均不应出现崩裂且切割边缘平整			
表面耐磨性		6 000 转, 4 级	2 100 转, 4 级	1 500 转, 4 级	
抗化学腐蚀性	耐低浓度酸和碱	有釉砖	GLA 级	GLA 级	GLB 级
		无釉砖	ULA 级	ULA 级	ULB 级
	耐高浓度酸和碱	有釉砖	GHA 级	GHB 级	按制造商报告结果
		无釉砖	UHA 级	UHB 级	按制造商报告结果

7.3 室内用陶瓷墙砖分级要求

室内用陶瓷墙砖分级要求见表 3。

表 3 室内用陶瓷墙砖分级要求

项目		分级要求		
		AAAAA 级	AAAA 级	AAA 级
辊棒印(适用于表面平整的砖)/ mm		≤0.18	≤0.23	≤0.28
长度和宽度允许偏差/mm	300 mm≤N<1 800 mm	最大值±0.3	最大值±0.5	最大值±0.8
	N≥1 800 mm	最大值±0.5	最大值±0.8	最大值±1.2
表面平整度最大允许偏差(300 mm≤N≤600 mm)/mm	相对于由工作尺寸计算的对角线的中心弯曲度	最大值±0.3	最大值±0.5	最大值±0.8
	相对于工作尺寸的边弯曲度	最大值±0.3	最大值±0.5	最大值±0.8
	相对于由工作尺寸计算的对角线的翘曲度	最大值±0.3	最大值±0.5	最大值±0.8

表3 室内用陶瓷墙砖分级要求(续)

项目		分级要求			
		AAAAA级	AAAA级	AAA级	
表面平整度(边长>600 mm)/mm		上凸≤0.5 下凹≤0.5	上凸≤0.8 下凹≤0.8	上凸≤1.2 下凹≤1.2	
吸水率均匀性	0.2%<E≤0.5%	相对极差≤25%	相对极差≤35%	相对极差≤45%	
	E>0.5%	极差≤0.5%且相对极差≤30%	极差≤0.7%且相对极差≤40%	极差≤1.0%且相对极差≤50%	
断裂模数/MPa	厚度≥7.5 mm	E≤0.5%	平均值≥45, 单个值≥42	平均值≥40, 单个值≥37	平均值≥35, 单个值≥32
		E>0.5%	平均值≥40, 单个值≥37	平均值≥35, 单个值≥32	平均值≥30, 单个值≥27
	厚度<7.5 mm	E≤0.5%	平均值≥50, 单个值≥47	平均值≥45, 单个值≥42	平均值≥40, 单个值≥37
		E>0.5%	平均值≥45, 单个值≥42	平均值≥40, 单个值≥37M	平均值≥35, 单个值≥32
可切割性(边长≥400 mm的陶瓷砖)		3片陶瓷砖切割后均不应出现崩裂且切割边缘平整			
抗化学腐蚀性	耐低浓度酸和碱	有釉砖	GLA级	GLA级	GLB级
		无釉砖	ULA级	ULA级	ULB级
	耐高浓度酸和碱	有釉砖	GHA级	GHB级	按制造商报告结果
		无釉砖	UHA级	UHB级	按制造商报告结果

7.4 陶瓷岩板分级要求

陶瓷岩板分级要求见表4。

表4 陶瓷岩板分级要求

项目		分级要求		
		AAAAA级	AAAA级	AAA级
辊棒印(适用于表面平整的砖)/mm		≤0.18	≤0.23	≤0.28
长度和宽度允许偏差/mm		最大值±0.5	最大值±0.8	最大值±1.0
中心弯曲度/mm		±1.0	±1.5	±1.8
断裂模数/MPa	厚度≥7.5 mm	平均值≥45, 单个值≥42	平均值≥42, 单个值≥39	平均值≥40, 单个值≥37
	厚度<7.5 mm	平均值≥50, 单个值≥47	平均值≥48, 单个值≥45	平均值≥45, 单个值≥42

表 4 陶瓷岩板分级要求 (续)

项目			分级要求		
			AAAAA 级	AAAA 级	AAA 级
可加工性			按图 C.5 或图 C.6 进行加工,不应产生开裂、崩角等缺陷	按图 C.3 或图 C.4 进行加工,不应产生开裂、崩角等缺陷	按图 C.1 或图 C.2 进行加工,不应产生开裂、崩角等缺陷
表面耐磨性			2 100 转,4 级	2 100 转,4 级	1 500 转,3 级
耐污染持久性			1 500 转耐磨后 5 级	750 转耐磨后 5 级	750 转耐磨后 4 级
抗化学腐蚀性	耐低浓度酸和碱	有釉砖	GLA 级	GLA 级	GLB 级
		无釉砖	ULA 级	ULA 级	ULB 级
	耐高浓度酸和碱	有釉砖	GHA 级	GHB 级	按制造商报告结果
		无釉砖	UHA 级	UHB 级	按制造商报告结果

8 试验方法

试验方法见表 5。

表 5 试验方法

项目		试验方法
辊棒印		按照附录 A 的要求进行测试
长度和宽度		陶瓷砖按 GB/T 3810.2 的要求进行测试,陶瓷板按 GB/T 23266 的要求进行测试,大规格陶瓷板和陶瓷岩板按 GB/T 39156 的要求进行测试
表面平整度		按照 GB/T 3810.2 的要求进行测试
中心弯曲度		按照 GB/T 44309 的要求进行测试
吸水率		按照 GB/T 3810.3 的要求进行测试
吸水率均匀性		按照附录 B 的要求进行测试
破坏强度和断裂模数		按照 GB/T 3810.4 的要求进行测试
可加工性		按照附录 C 的要求进行测试
可切割性		按照附录 D 的要求进行测试
表面耐磨性		按照 GB/T 3810.7 的要求进行测试
耐污染持久性		按照 GB/T 3810.7 进行耐磨测试后,按 GB/T 3810.14 进行耐污染性测试
抗化学腐蚀性	耐低浓度酸和碱	按照 GB/T 3810.13 的要求进行测试
	耐高浓度酸和碱	
静摩擦系数(COF)(干法)		按照 GB/T 4100—2015 中附录 M 的要求进行测试
摆锤法(湿态)防滑等级		按照 GB/T 37798—2019 中附录 B 的要求进行测试

9 判定规则

所有检验项目均符合相应等级要求则判定该产品达到该等级要求,凡有一项或一项以上达不到该等级要求,则按所达到的最低级别要求判定。

10 分级标识

10.1 质量分级应有分级标识进行明示,并应明示产品分类。

10.2 分级标识可采用标签、二维码、条形码等多种形式。

10.3 分级标识应符合 GB/T 44164 的要求。



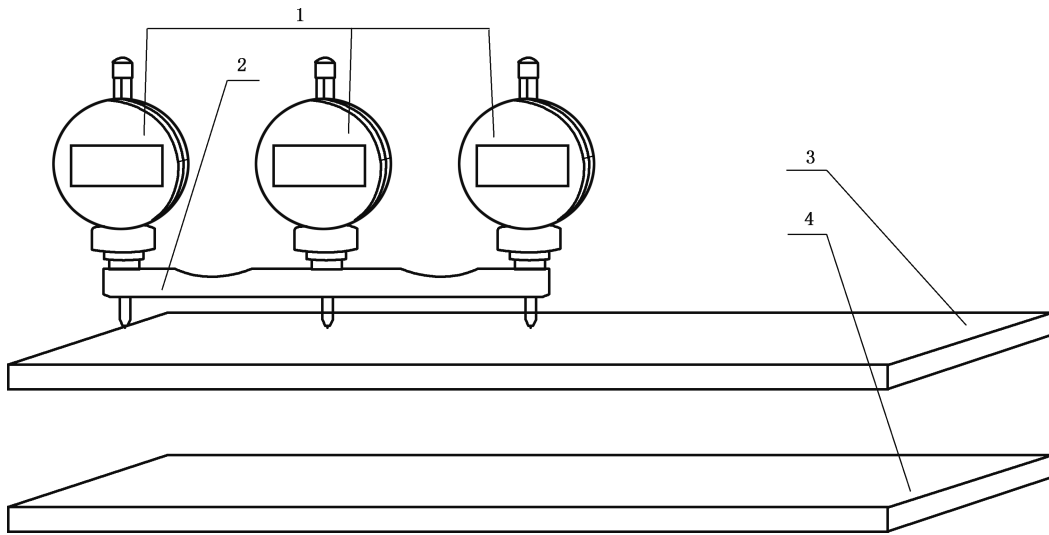
附录 A
(规范性)
陶瓷砖表面辊棒印的测定

A.1 原理

用陶瓷砖辊棒印检测仪测量陶瓷砖边缘 300 mm 范围内的波谷深度。

A.2 设备

陶瓷砖辊棒印检测仪基座尺寸为 200 mm×19 mm,基座两边和中间各有一个百分表,分度值为 0.01 mm,如图 A.1 所示。



标引序号说明:

- 1——百分表;
- 2——基座;
- 3——样品;
- 4——基准板。

图 A.1 陶瓷砖棍棒印检测仪示意图

A.3 试样

随机选取 5 块整砖进行试验。



A.4 步骤

A.4.1 在陶瓷砖的正面边缘 300 mm 范围内进行检测,共 4 个区域,如图 A.2 所示。

A.4.2 将陶瓷砖辊棒印检测仪放置于基准板上,将各百分表归零。

A.4.3 将陶瓷砖辊棒印检测仪放置在待测样品上,基座与砖邻近边的方向垂直,在规定范围内移动检测仪,记录百分表显示的最大值,检测仪方向始终保持不变。

A.4.4 记录每个区域最大值,共 4 个值。

单位为毫米

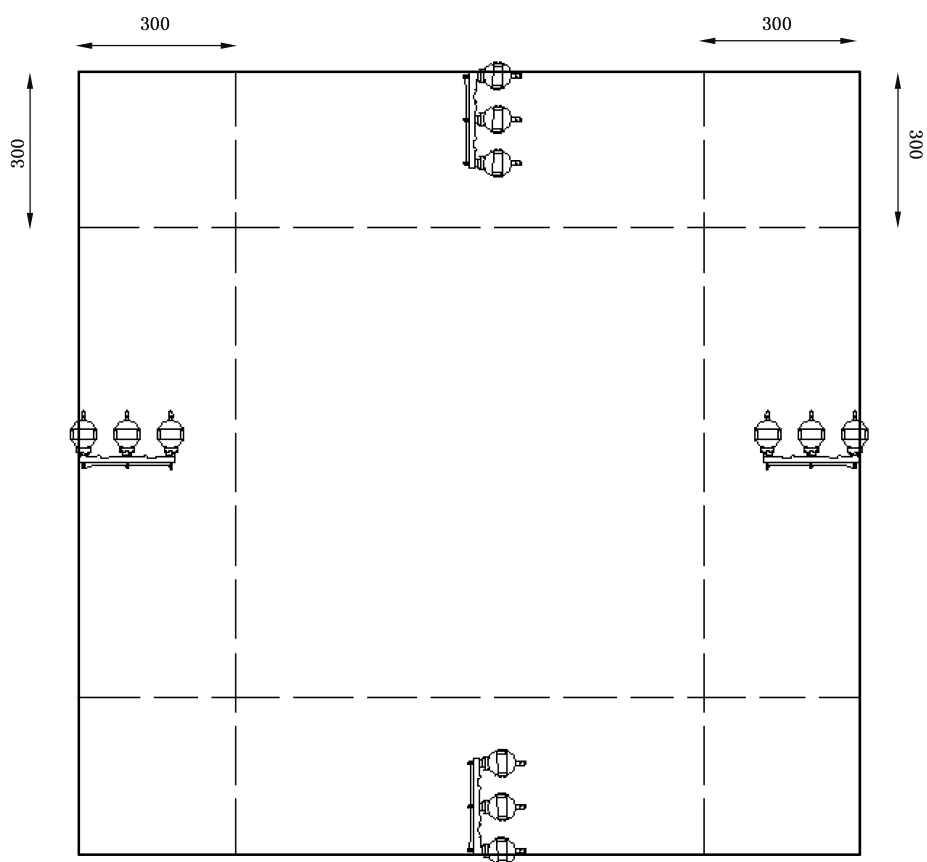


图 A.2 陶瓷砖辊棒印检测示意图

A.5 结果报告

A.5.1 报告每块样品 4 个区域的检测结果,以 4 个结果中的最大值作为该样品的最终结果。

A.5.2 报告 5 块样品的最终结果。

A.5.3 以 5 块样品结果的最大值作为该产品的结果。

附录 B

(规范性)

陶瓷砖吸水率均匀性的测定

B.1 原理

取每块陶瓷砖 4 个角及中间部位样品,分别测定吸水率,计算每块试样的吸水率极差。

B.2 试样

B.2.1 随机选取 5 块整砖进行测试。

B.2.2 在每块整砖的 4 个角及中间部位切取最小边长为 100 mm 的 5 块试样。

B.3 步骤

按照 GB/T 3810.3 规定的方法对试样进行恒重,按真空法的要求进行吸水饱和,并按规定的方法计算每块试样的吸水率。

B.4 结果报告

B.4.1 报告每块试样的吸水率结果,计算 5 块试样的吸水率平均值,每块整砖的吸水率用该平均值表示,分别为 E_1 、 E_2 、 E_3 、 E_4 、 E_5 。

B.4.2 报告每块整砖的吸水率,计算 5 块整砖的吸水率平均值,该批产品的吸水率用该平均值表示。

B.4.3 当该批产品的吸水率结果大于 0.2% 时,应按下述方法计算:

a) 极差:计算每块整砖的 5 块试样中吸水率最大值与最小值的差值,分别为 V_1 、 V_2 、 V_3 、 V_4 、 V_5 ;以 5 个差值中最大值作为该产品吸水率的极差;

b) 相对极差:分别计算 V_1 、 V_2 、 V_3 、 V_4 、 V_5 与吸水率的比值,计算结果用百分数表示,以 5 个比值中的最大值作为该产品吸水率的相对极差。

B.4.4 报告陶瓷砖的吸水率均匀性,即极差和相对极差。

附录 C
(规范性)
陶瓷岩板可加工性试验

C.1 原理

设定指定的切割图案,采用水刀机对陶瓷岩板进行切割,检查切割后陶瓷岩板状态。

C.2 设备和材料

C.2.1 水刀机:满足表 C.1 要求。

C.2.2 切割用磨料:JB/T 8337—2012 中粒度标记为 J80 的石榴石磨料。

表 C.1 水刀机基本要求

项目	要求
喷嘴直径	1.02 mm
砂阀	数控砂阀
切割精度	±0.1 mm
重复定位	±0.05 mm

C.3 试样

随机选取 3 块陶瓷岩板进行试验。

C.4 步骤

C.4.1 采用水刀机切割陶瓷岩板,切割基本参数设置见表 C.2,可根据水刀实际情况调整,切割前应确保切割平台平整。

C.4.2 AAA 级陶瓷岩板可加工性按图 C.1 进行切割,从起刀点 1 开始顺时针连续切割,直至回到起刀点 1。起刀点至陶瓷岩板两边的距离 l_1 为 100 mm;若两个图案之间距离 l_2 小于 100 mm,则按图 C.2 进行切割。

C.4.3 AAAA 级陶瓷岩板可加工性按图 C.3 或图 C.4 进行切割。

C.4.4 AAAAA 级陶瓷岩板可加工性按图 C.5 或图 C.6 进行切割。

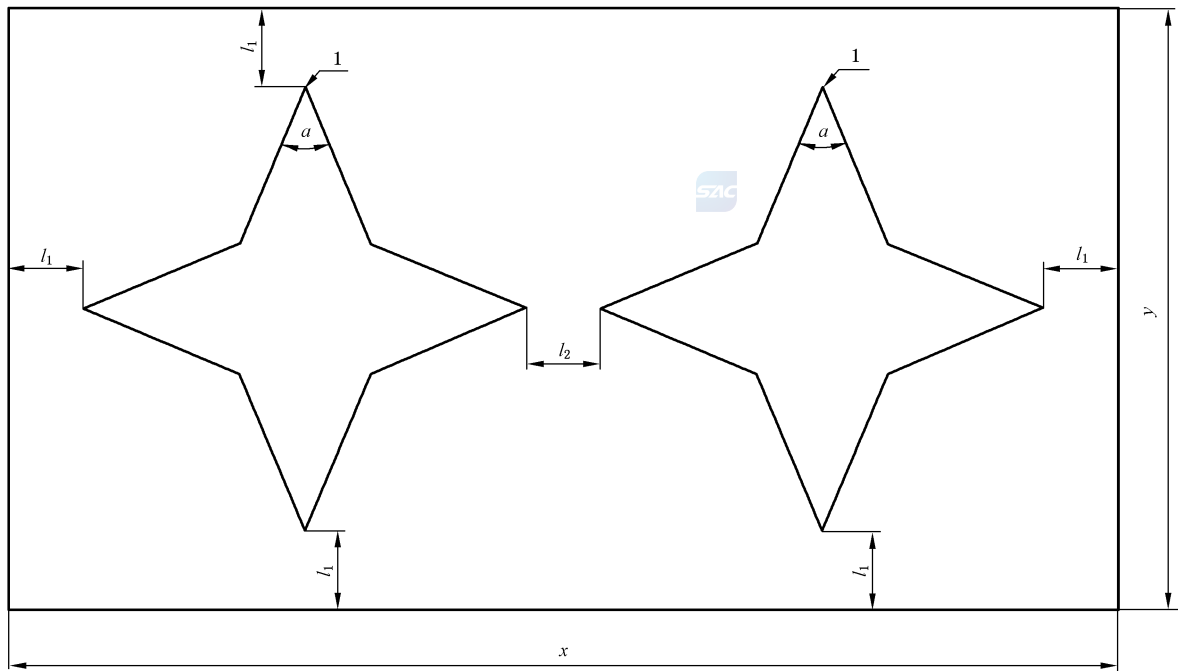
C.4.5 切割结束后检查试样是否有开裂、崩角等缺陷。

表 C.2 切割基本参数

参数	要求
工作压力	(280~350) MPa
进水压力	(0.4~0.9) MPa
砂流量	(120~200) g/min
刀口高度	距板面约(3~5) mm
直线切割速度	(0.5~1.2) m/min

表 C.2 切割基本参数 (续)

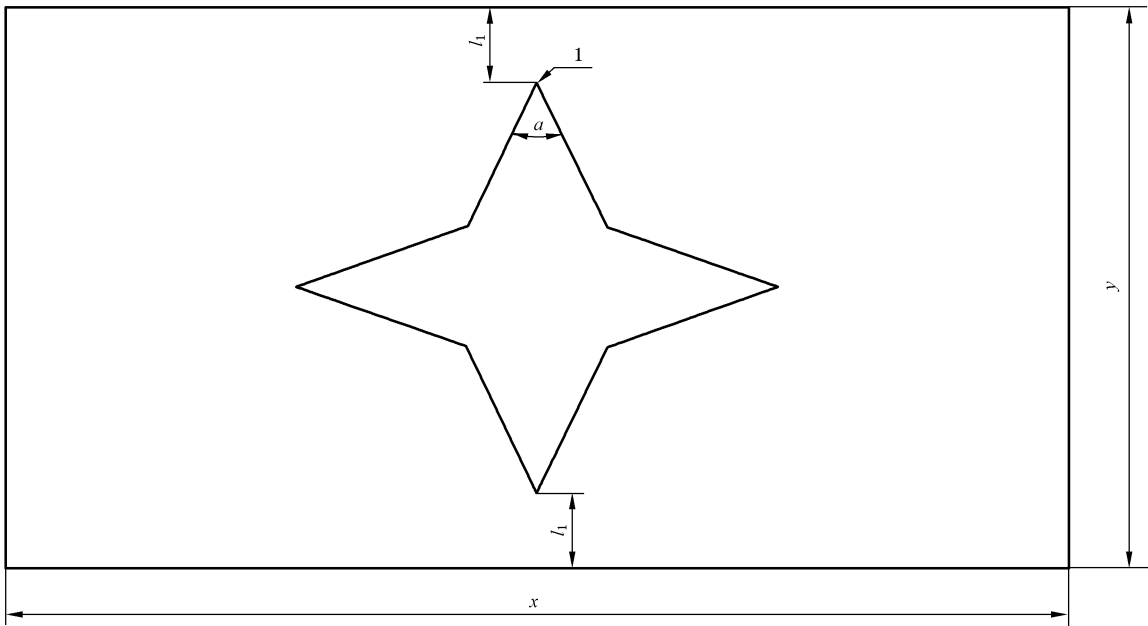
参数	要求
转角切割速度	(0.2~0.5) m/min
切割方式	垂直切割



标引说明:

- 1——起刀点;
- x ——陶瓷岩板长度;
- y ——陶瓷岩板宽度;
- a ——切割内角为 45° ;
- l_1 ——起刀点至陶瓷岩板两边的距离;
- l_2 ——两个图案间的距离。

图 C.1 AAA 级陶瓷岩板可加工性图案 1



标引说明：

1 —— 起刀点；

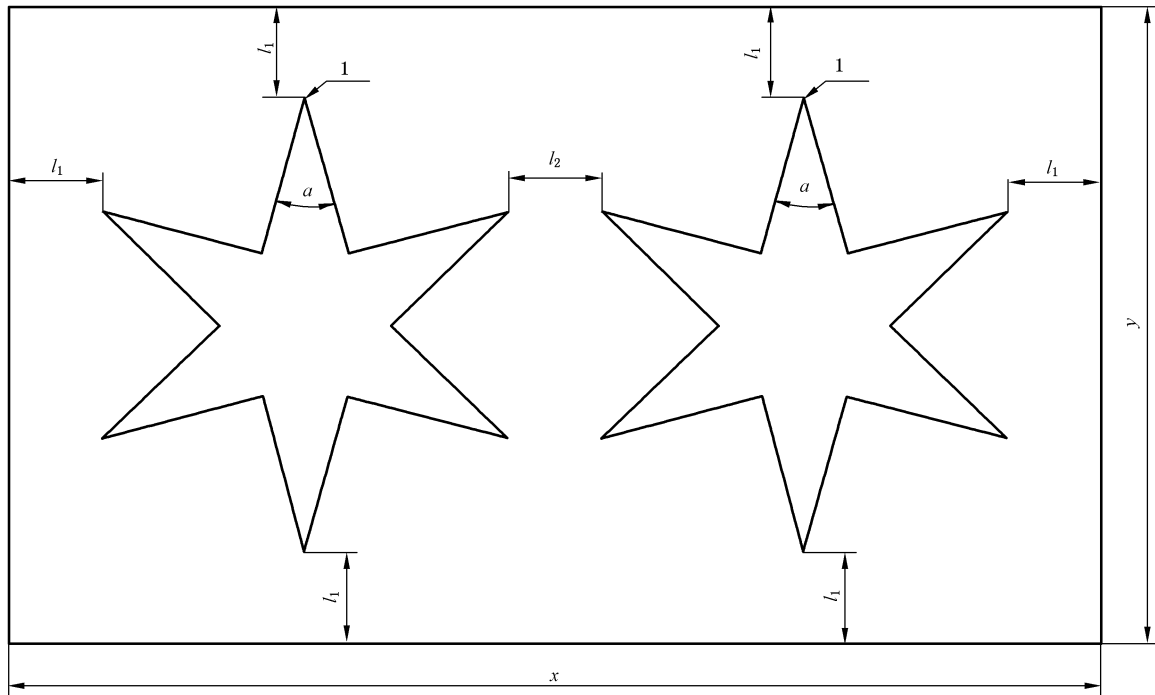
x —— 陶瓷岩板长度；

y —— 陶瓷岩板宽度；

a —— 切割内角为 45° ；

l_1 —— 起刀点至陶瓷岩板两边的距离。

图 C.2 AAA 级陶瓷岩板可加工性图案 2



标引说明：

1 —— 起刀点；

x —— 陶瓷岩板长度；

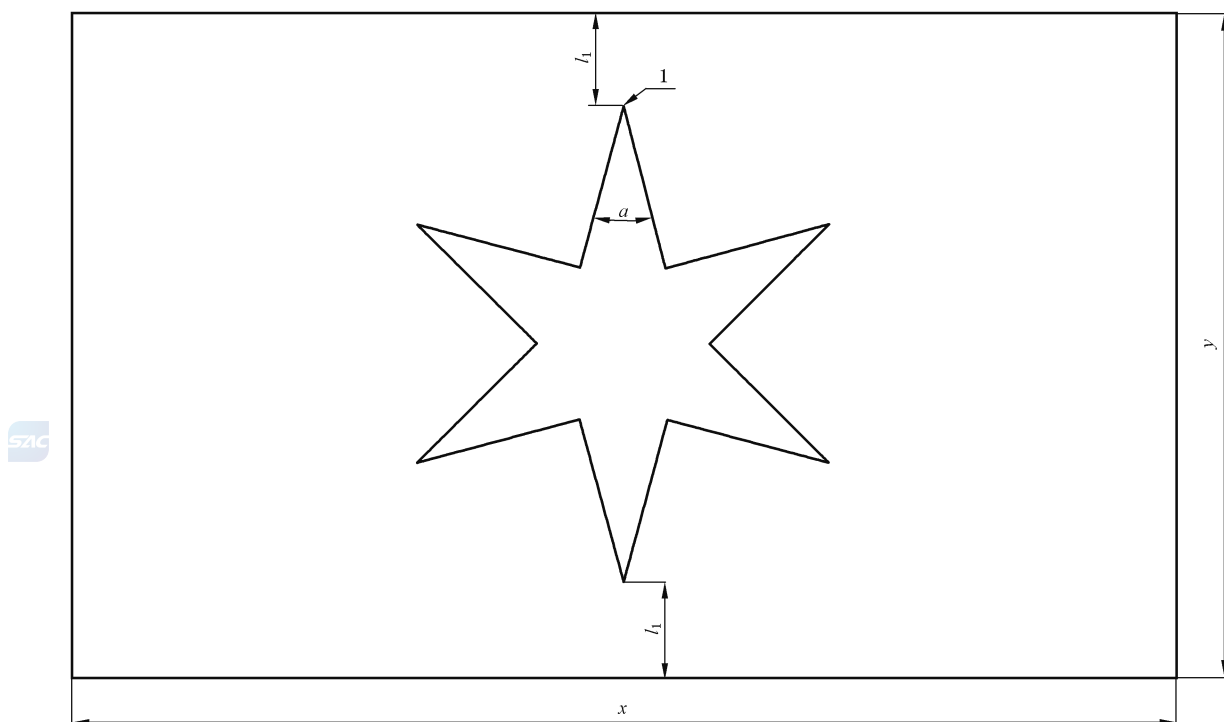
y —— 陶瓷岩板宽度；

a —— 切割内角为 30° ；

l_1 —— 起刀点至陶瓷岩板两边的距离；

l_2 —— 两个图案间的距离。

图 C.3 AAAA 级陶瓷岩板可加工性图案 1



标引说明：

1 —— 起刀点；

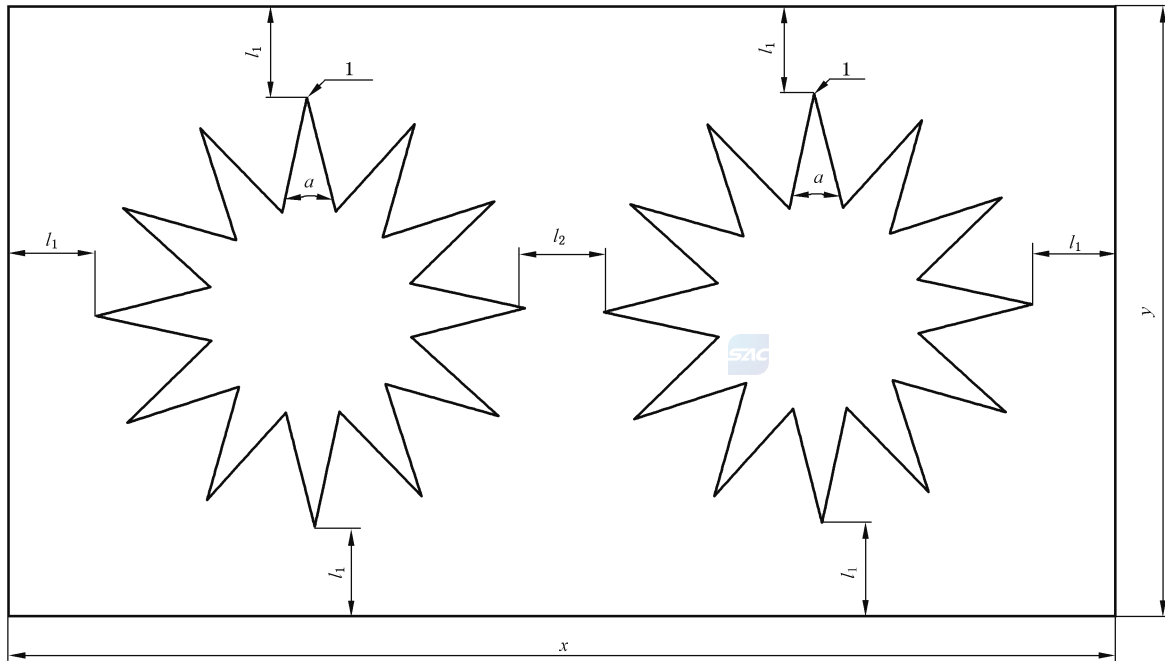
x —— 陶瓷岩板长度；

y —— 陶瓷岩板宽度；

a —— 切割内角为 30° ；

l_1 —— 起刀点至陶瓷岩板两边的距离。

图 C.4 AAAA 级陶瓷岩板可加工性图案 2



标引说明：

1 —— 起刀点；

x —— 陶瓷岩板长度；

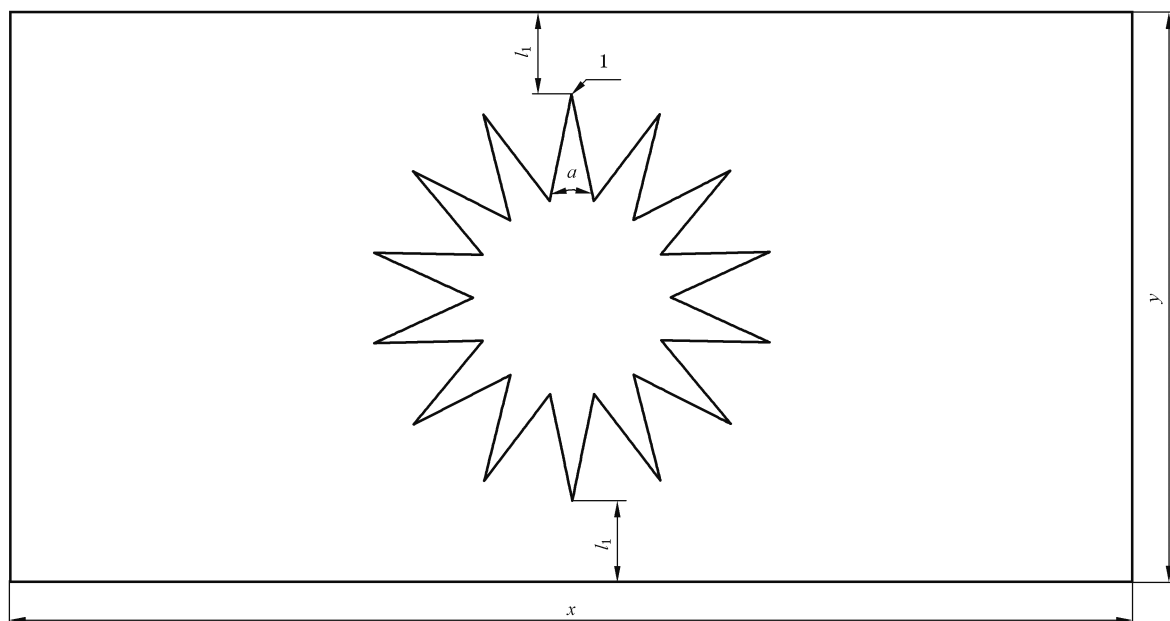
y —— 陶瓷岩板宽度；

a —— 切割内角为 20° ；

l_1 —— 起刀点至陶瓷岩板两边的距离；

l_2 —— 两个图案间的距离。

图 C.5 AAAAA 级陶瓷岩板可加工性图案 1



标引说明：

1 ——起刀点；

x ——陶瓷岩板长度；

y ——陶瓷岩板宽度；

α ——切割内角为 20° ；

l_1 ——起刀点至陶瓷岩板两边的距离。



图 C.6 AAAAA 级陶瓷岩板可加工性图案 2

附录 D
(规范性)
陶瓷砖可切割性试验

D.1 原理

采用手推切割机对陶瓷砖进行直线切割,检查切割后陶瓷砖状态。

D.2 设备

台式手推切割机,配备直径 120 mm、厚度 1.8 mm 的金刚砂刀片。

D.3 样品

随机选取 3 块整砖进行试验。

D.4 步骤

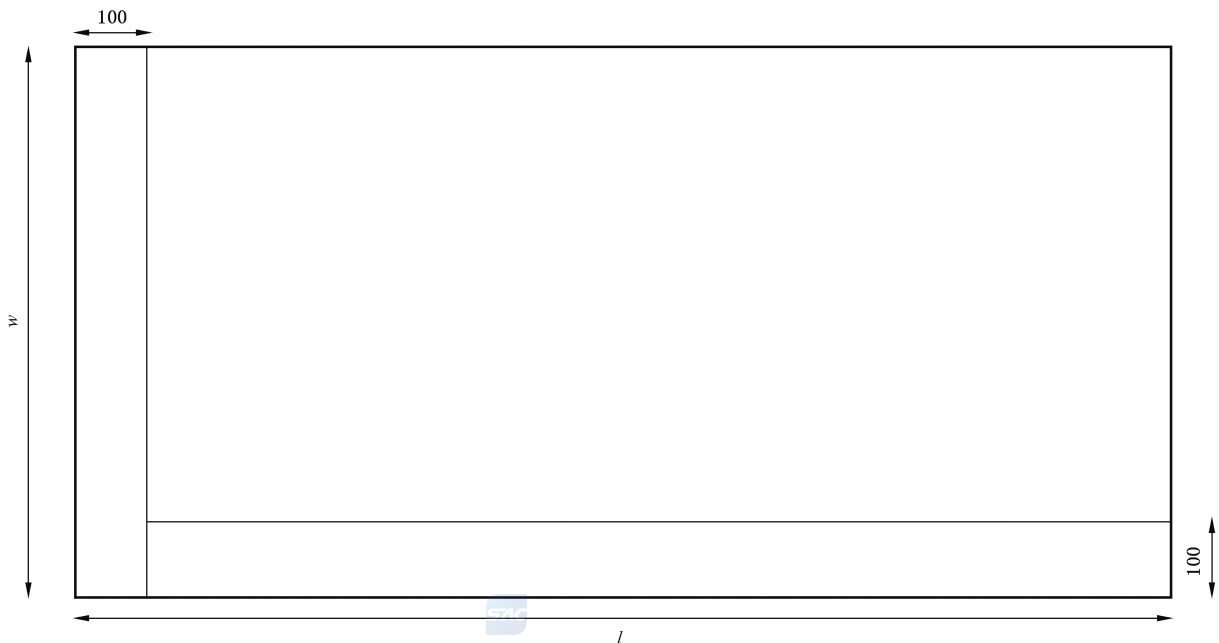
D.4.1 将陶瓷砖按切割要求平稳放置在切割机平台上,接通切割机电源和水。

D.4.2 距离陶瓷砖边约 100 mm 处开始切割,切完后顺时针转动 90°切割陶瓷砖的相邻边,如图 D.1 所示。若陶瓷砖为长方形,应先切割短边,后切割长边。

D.4.3 切割段的前后 50 mm 切割速度控制在 25 mm/s 以下,中间段切割速度控制在 30 mm/s 左右,切割过程中保持速度匀速稳定,刀片不应晃动,避免出现其他因素造成的产品崩裂。

D.4.4 检查切割后的陶瓷砖是否崩裂,切割边缘是否平整。

单位为毫米



标引符号说明:

w —— 短边;

l —— 长边。

图 D.1 陶瓷砖可切割性试验示意图

